

# 12 КОНТАКТОВ

16 A

480 V  
U MAXI

## МНОГОПОЛЮСНЫЕ РАЗЪЕМЫ PN12C



IP66  
IP67



1-2,5 мм<sup>2</sup>



GRP  
METAL



IK09



-40 °C  
+60 °C

### ДОПОЛНИТЕЛЬНЫЕ ХАРАКТЕРИСТИКИ

Импульсное выдерживающее напряжение	5 kV
Контактное сопротивление	<2 мΩ
Допустимый диапазон тока	4-20 mA/16 A
Σ силы тока (контактов)	≤ 110 A
Клеммное соединение	пайка/обжим
Гибкий проводник (min.-max.)	1-2,5 мм <sup>2</sup>
Солевой туман (GRP корпус)	1000 ч.
Торцевые контакты	Серебряно-никелевые наконечники
Защита контактов	Серебро
Количество циклов	> 5 000 циклов
Вибростойкость	Частота 5-1000 Гц, 1 г/(90 минут на каждой критической частоте) в соответствии с IEC 6068-2-6



версии из нержавеющей стали AISI 304 доступны по запросу.



Для GRP-корпуса черного цвета замените второй символ в артикуле на 5.

**РОЗЕТКА**  
механизм  
**PN12C**



**ВИЛКА** механизм  
**PN12C**



Пластиковое устройство несовместимо с металлическим

POLY

480 V AC

12 контактов

01A4001

01A8001

METAL

480 V AC


12 контактов

09A4001

09A8001






◀ Каждое изделие поставляется с 1 упаковкой из 13 контактов, снабженной изоляционными втулками и наконечниками (см. стр. 138 "аксессуары". для получения более подробной информации).

ОПЦИИ	Артикулы
<b>БЛОКИРОВКА 1 ЗАМКОВ Ø 4 мм (БЕЗ ШТИФТА)</b>	
	Арт. + 843
<b>ВИНТОВАЯ БЛОКИРОВКА ШЛИЦ ВТН 2, 5</b>	
	Арт. + 22
<b>КРЫШКА ВИЛКИ</b>	
	01NA426
<b>РЕВЕРСИВНОЕ ПОЛОЖЕНИЕ КОНТАКТОВ НА ВИЛКЕ И РОЗЕТКЕ</b>	
 Разъем поставляется с резиновой крышкой вилки.	Арт. вилки + 001 Арт. розетки + 001
<b>КРЫШКА С ОТКРЫТИЕМ НА 180°</b>	
	Арт. розетки + 10
<b>САМОЗАКРЫВАЮЩАЯСЯ КРЫШКА (РУЧНОЕ ЗАКРЫТИЕ), IP40</b>	
	Арт. розетки+R
<b>ОТКРЫТИЕ НА 180° + САМОЗАКРЫВАЮЩАЯСЯ КРЫШКА</b>	
	Арт. розетки + 18
<b>ЭЛЕКТРОМАГНИТНАЯ СОВМЕСТИМОСТЬ (ЕМС) (ДЕТАЛИ СМ. НА СТР.293)</b>	
	Арт. розетки и металл. вилки +EMC
<b>УПАКОВКА 13 КОНТАКТОВ РОЗЕТКИ</b>	
	01AA213
<b>УПАКОВКА 13 КОНТАКТОВ ВИЛКИ</b>	
	01AA113
<b>ПРОДУКТ ДОСТУПЕН В ЧЕРНОМ ЦВЕТЕ ●</b>	
Обозначение "черная точка" означает, что эти разъемы доступны в черном цвете. Замените второй символ артикула на 5	

АДАПТЕР	Артикулы	Опция EMC
<b>ПЛАСТИК. АДАПТЕР ●</b>		
 30°	511M3	/
 70°	511M7	/
<b>МЕТАЛЛ. АДАПТЕР</b>		
 0° (Прямой)	591M0	Арт. +EMC
 30°	591M3	Арт. +EMC
 45°	591M4	/

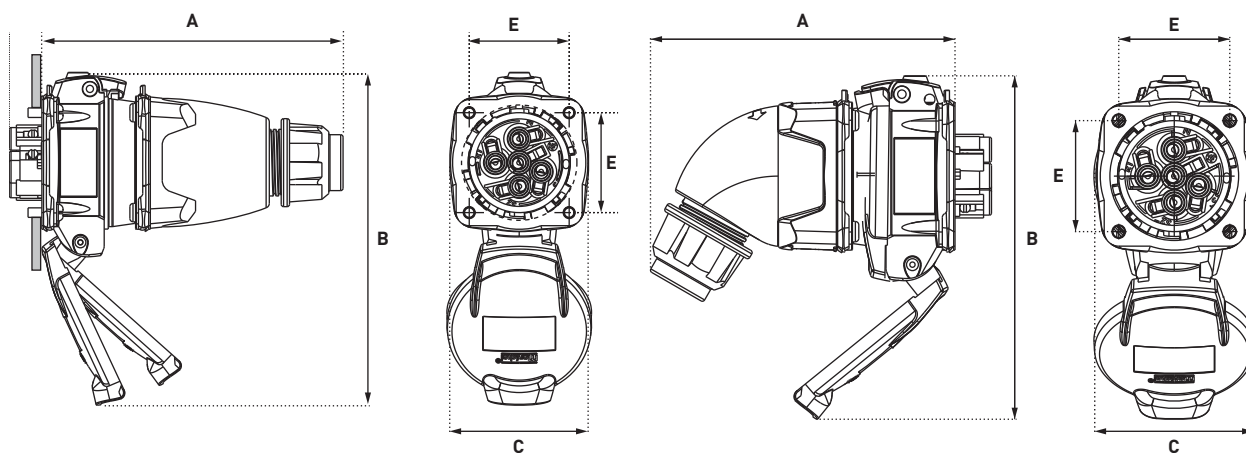
ЦОКОЛЬ	∠х°	Ввод	Арт.	Опция EMC
<b>ПЛАСТИКОВЫЙ ЦОКОЛЬ ●</b>				
	30°	M20	511B3M20	/
	30°	M25	511B3M25	/
<b>ПЛАСТИКОВЫЙ ЦОКОЛЬ + ПЛАСТИК. АДАПТЕР</b>				
	70°	Без отверстия	511C7000	/
	70°	Отверстие Ø 20	511C7M20	/
Шина РЕ Арт. : 51AA089	70°	Отверстие Ø 25	511C7M25	/
	70°	Отверстие Ø 32	511C7M32	/
<b>МЕТАЛЛИЧЕСКИЙ ЦОКОЛЬ (+ ПРОВОД РЕ) + ПЛАСТИК. АДАПТЕР</b>				
	30°	M20	511C3M20	/
<b>МЕТАЛЛИЧЕСКИЙ ЦОКОЛЬ (+ ПРОВОД РЕ) + МЕТАЛЛ. АДАПТЕР</b>				
	45°	M20	591C4M20	Арт. +EMC
	45°	M25	591C4M25	Арт. +EMC
	45°	M32	591C4M32	Арт. +EMC

Кабельные вводы не поставляются вместе с цоколем.

ГРИФ	Ввод Ø кабеля	Арт.	Опция EMC
<b>ПЛАСТИКОВЫЙ ГРИФ С КАБ. ВВОДОМ ●</b>			
	9-18 мм	511P0D18	/
	5-21 мм	511P0D21	/
 60°	9-18 мм	511P6D18	/
<b>ПЛАСТИКОВЫЙ ГРИФ + ПЛАСТИК. КАБ. ВВОД ●</b>			
	5-12 мм	511P020P	/
	9-18 мм	511P025P	/
	14-25 мм	511P032P	/
<b>МЕТАЛЛ.ГРИФ С МЕТАЛЛ. КАБ.ВВОДОМ (+ ПРОВОД РЕ)</b>			
	7-13 мм	591P020M	Арт. +EMC
	8-16 мм	591P025M	Арт. +EMC
	16-24 мм	591P032M	Арт. +EMC
<b>ПЛАСТИКОВЫЙ ГРИФ (БЕЗ КАБ. ВВОДА) ●</b>			
	M20	511P0M20	/
	M25	511P0M25	/
	M32	511P0M32	/
<b>МЕТАЛЛИЧЕСКИЙ ГРИФ С РЕЗЬБОЙ М (БЕЗ КАБ.ВВОДА)</b>			
	M20	591P0M20	Арт. +EMC
	M25	591P0M25	Арт. +EMC
	M32	591P0M32	Арт. +EMC

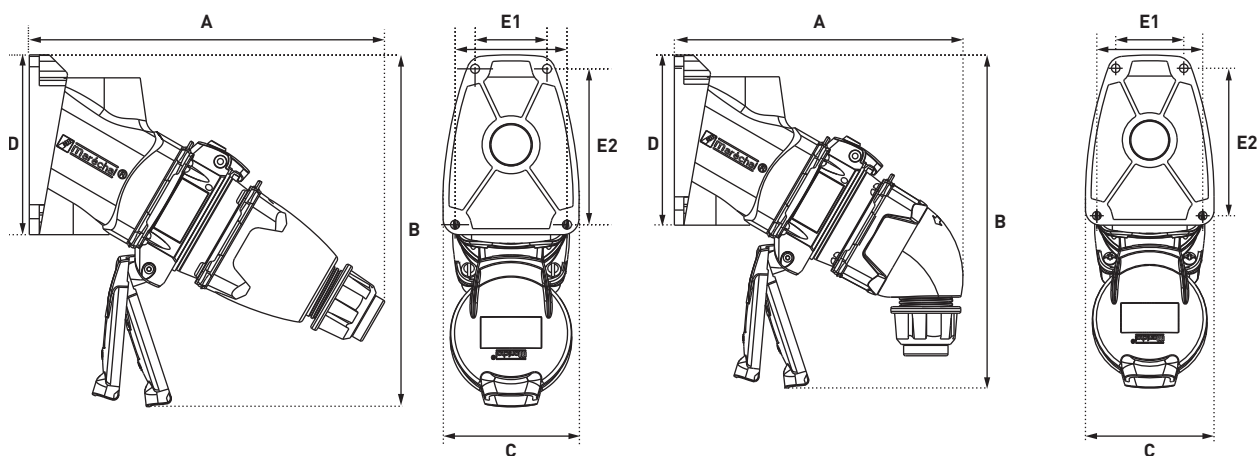
# ЧЕРТЕЖИ И РАЗМЕРЫ

## ВИЛКА В РОЗЕТКЕ



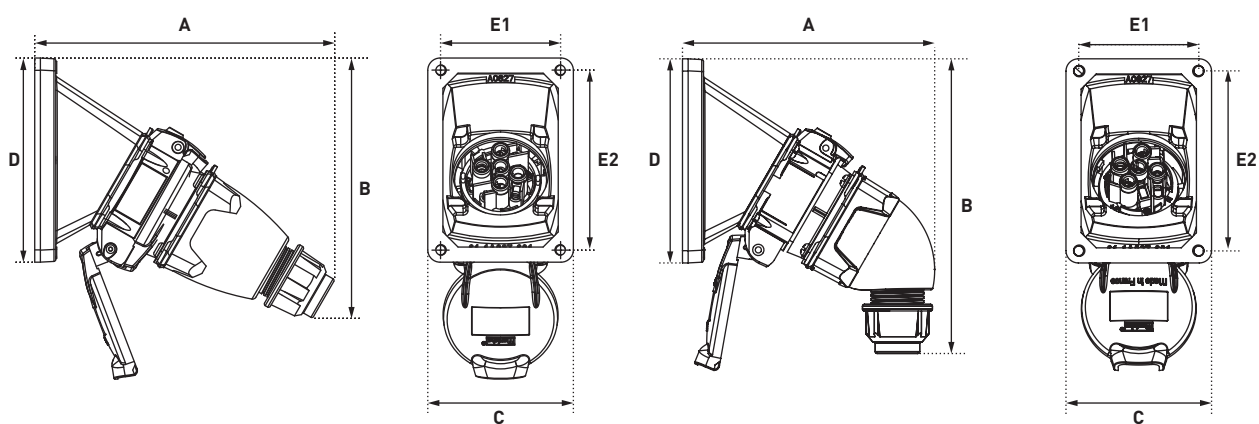
	A	B	C	E
Прямой гриф	127	140	58	42
Угловой гриф	117	138	61	42

## ВИЛКА В НАСТЕННОЙ РОЗЕТКЕ 30°



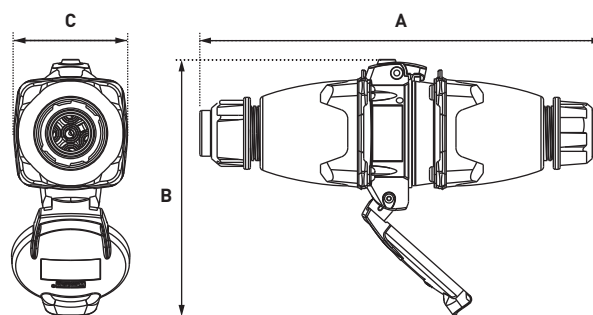
	A	B	B	D	E1	E2
Прямой гриф	178	176	68	90	36/56	78
Угловой гриф	153	176	68	90	36/56	78

## ВИЛКА В НАКЛОННОЙ РОЗЕТКЕ ПОД УГЛОМ 30°



	A	B	C	D	E1	E2
Прямой гриф	160	170	77	108	63	95
Угловой гриф	133	165	77	108	63	95

## КАБЕЛЬНОЕ СОЕДИНЕНИЕ



	A	B	C
Прямой гриф	208	132	58