

# 20 A

# 750 V

U MAX

## РАЗЪЕМ DECONTACTOR™ DX1



MARECHAL ELECTRIC FRANCE

Ex II 2 G D      Ex de IIC    tD A21  
-25 °C ≤ Ta ≤ +60 °C    T5    T84 °C  
-25 °C ≤ Ta ≤ +50 °C    T6    T74 °C  
IECEx LCI 09.0014/LCIE 05 ATEX 6127



IP65



2,5-10 mm<sup>2</sup> (1)



METAL



IK10



-25 °C  
+60 °C



ATEX



1, 2,  
21, 22



(1) Гибкий и многожильный проводник [min.-max.].

Другие конфигурации по запросу

### СТАНДАРТЫ

Международные и европейские стандарты IEC/ EN

60079-0, 60079-1, 60079-7, 60079-31, 60309-1, 60309-4,

Режим защиты

de, tD



Каждый механизм розетки и вилки должен быть связан с цоколем, адаптером или грифом.

**РОЗЕТКА**  
механизм  
DX1



**РОЗЕТКА**  
настенная  
DX1



**ВИЛКА**  
кабельная  
DX1



220-250 V AC	1P+N+E	2624015	2626015	8-13 мм	2621015
380-440 V AC	3P+E	2624013	2626013	8-13 мм	2621013
380-440 V AC	3P+N+E	2624017	2626017	8-13 мм	2621017

◀ Другие токи, напряжения, частоты и конфигурации контактов см. стр. 14.

## АРТИКУЛЫ АКСЕССУАРЫ

ЦОКОЛЬ	Кабельный ввод	Ø кабеля	Артикулы
<b>ЦОКОЛЬ МЕТАЛЛ 90° МЕТАЛЛИЧЕСКИЙ КАБ.ВВОД ЕХ В КОМПЛЕКТЕ*</b>			
	M20	8-13 мм	262AB53
	M25	9-16 мм	262AB5325M
	M32	12-21 мм	262AB5332M

\* Доступны дополнительные версии для проводки заземления, пожалуйста, свяжитесь с нами

ГРИФЫ	Кабельный ввод	Ø кабеля	Артикулы
<b>ПРЯМОЙ ГРИФ МЕТАЛЛ ЕХ МЕТАЛЛИЧЕСКИЙ КАБЕЛЬНЫЙ ВВОД В КОМПЛЕКТЕ*</b>			
	M20	8-13 мм	262A963
	M25	9-16 мм	262A95325M
	M32	12-21 мм	262A95332M

### ОПЦИИ

### Артикулы

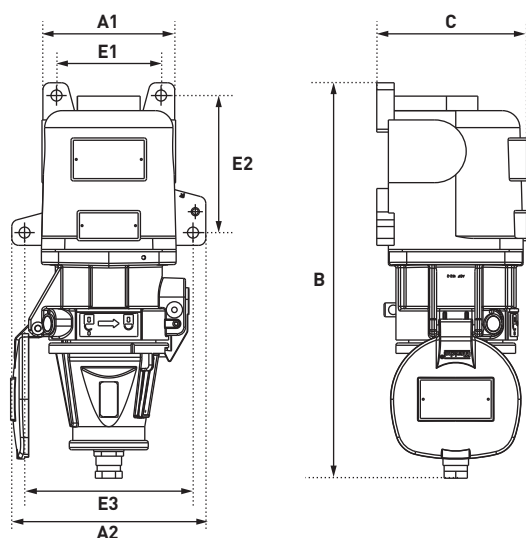
#### КРЫШКА ВИЛКИ IP66/IP67



262A926

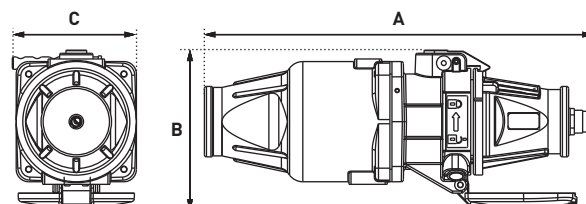
## ЧЕРТЕЖИ И РАЗМЕРЫ

ВИЛКА В НАСТЕННОЙ РОЗЕТКЕ



A1	A2	B	C	E1	E2	E3
115	145	341	129	90	118	168

КАБЕЛЬНОЕ СОЕДИНЕНИЕ



A	B	C
116	154	352